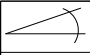


Inclinaison 30°

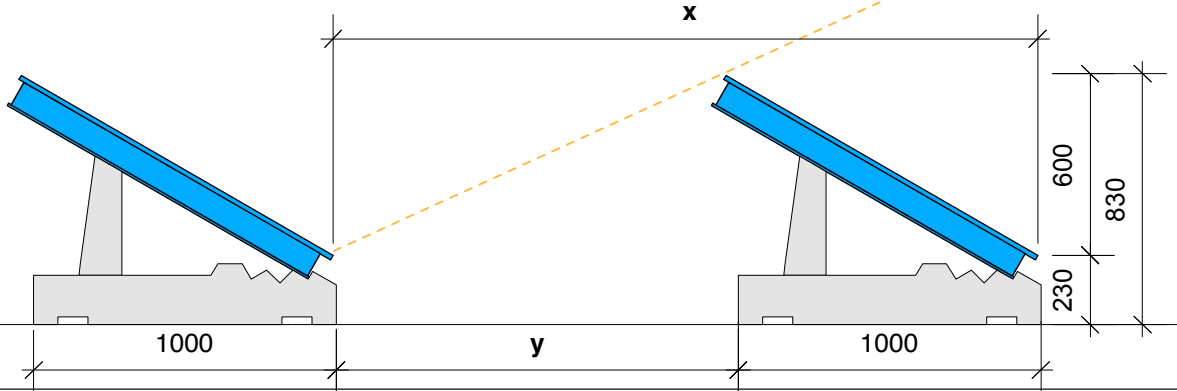
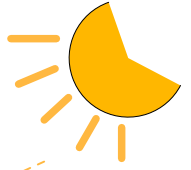
Cotes en mm

Largeur des socles béton: 250 mm

	20°	25°	30°
x	2700	2310	2070
y	1700	1310	1070

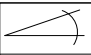
POIDS EN KG

Base	89
Montant 30°	21
Total béton:	110
Capteur 2.5H:	51



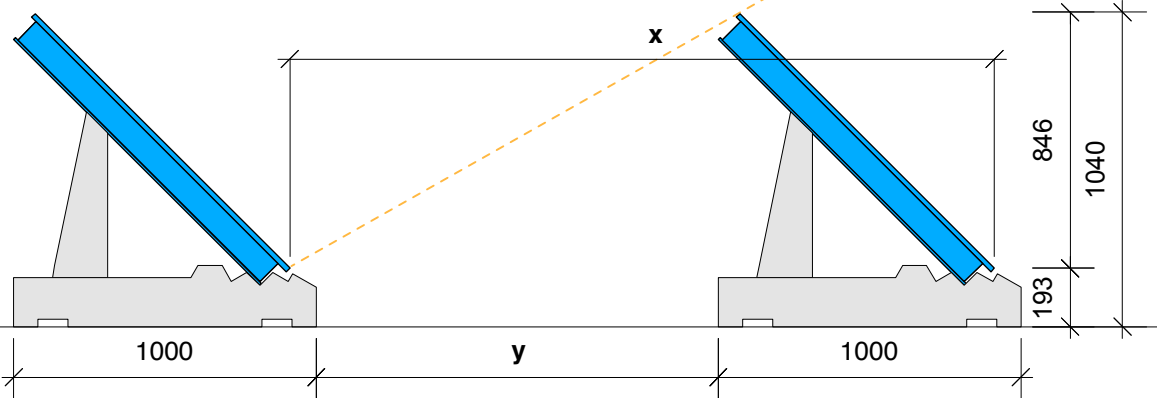
Inclinaison 45°

Largeur des socles béton: 250 mm

	20°	25°	30°
x	3160	2650	2300
y	2160	1650	1300

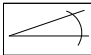
POIDS EN KG

Base	89
Montant 45°	32
Total béton:	121
Capteur 2.5H:	51



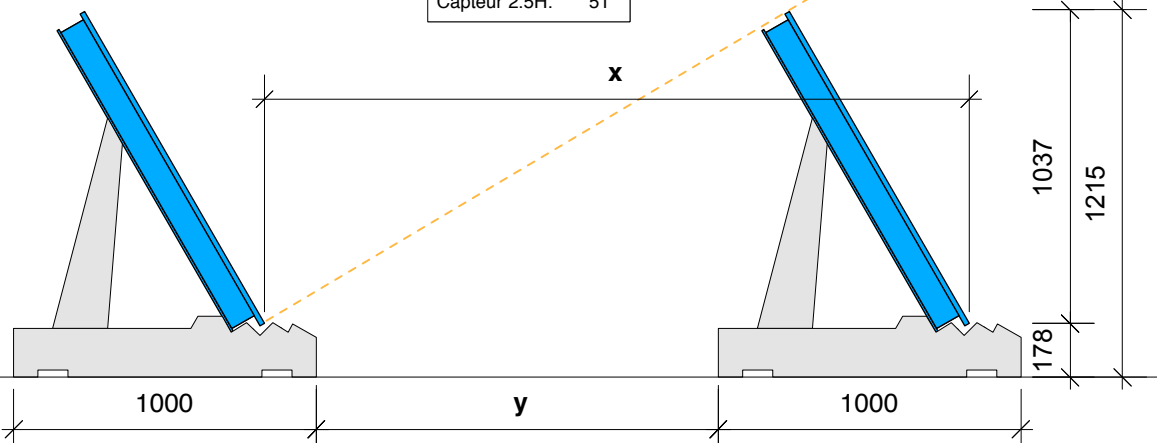
Inclinaison 60°

Largeur des socles béton: 250 mm

	20°	25°	30°
x	3430	2810	2380
y	2430	1810	1380

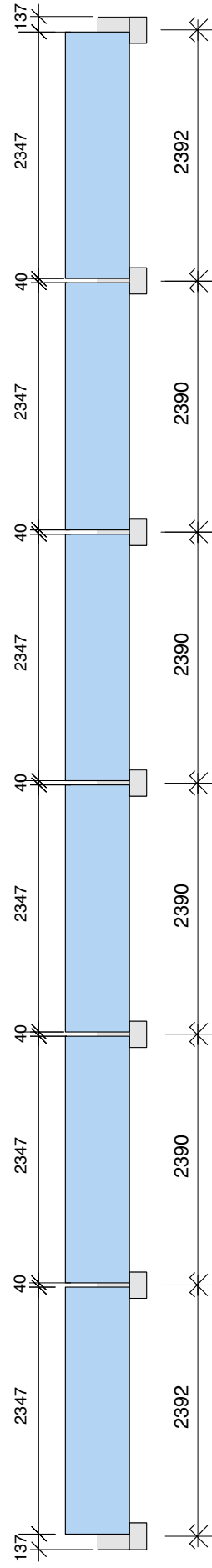
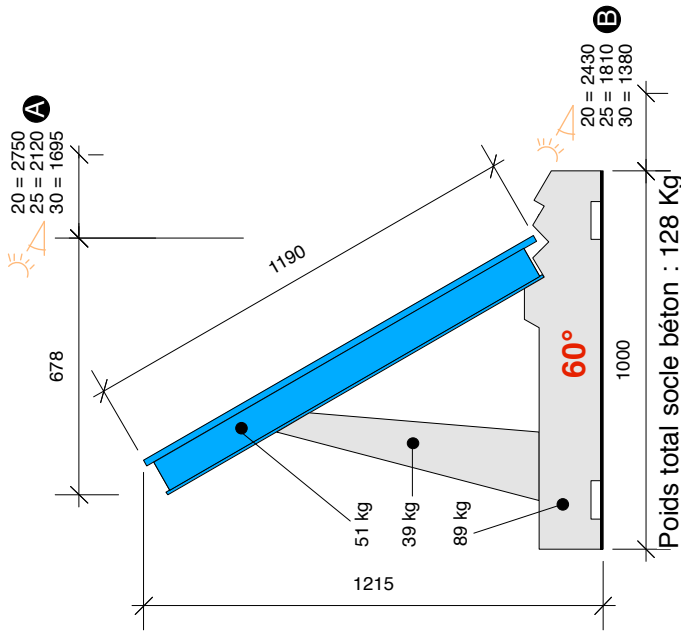
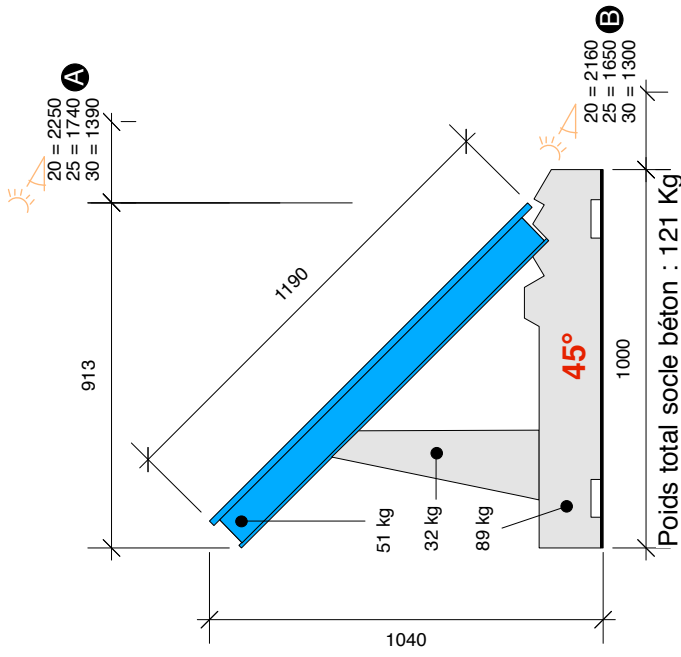
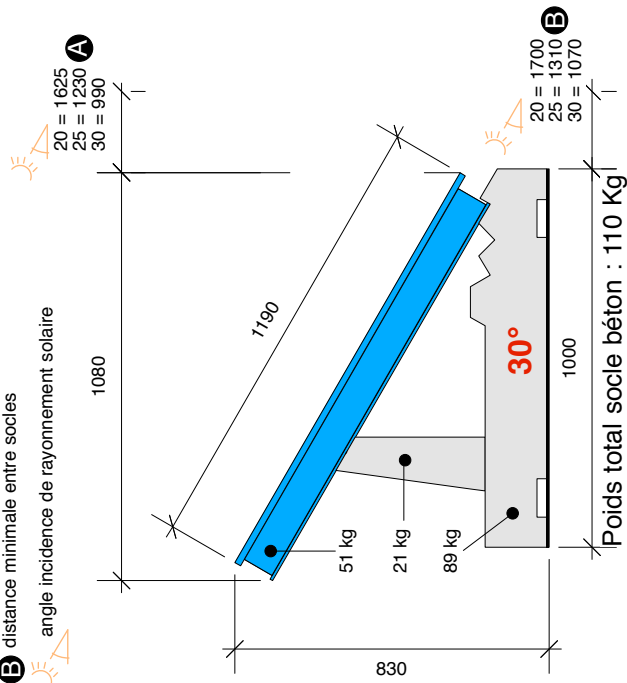
POIDS EN KG

Base	89
Montant 60°	39
Total béton:	128
Capteur 2.5H:	51



- A** distance minimale entre capteurs
- B** distance minimale entre socles

angle incidence de rayonnement solaire



Azur 8+

Capteurs solaires monobloc Azur 8+

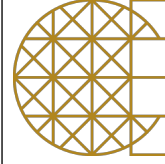
13.03.2019

Socles en béton moulé

2/2

Entraxe entre socles

agenra
l'énergie du soleil
CH-1510 Moudon 021 905 26 56
agenra@agenra-energies.ch



Fiche technique